

# FIREBOWL

〔ファイヤーボウル〕

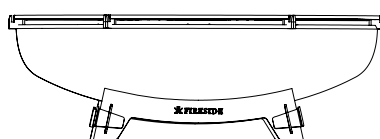
## 取扱説明書

この度は、本製品をお買い上げいただき、まことにありがとうございます。

ご使用前にこの取扱説明書を必ず最後までよくお読みいただき、

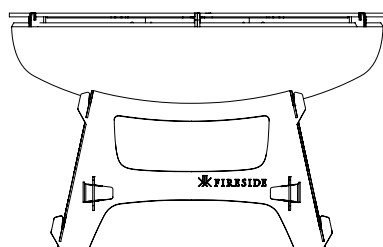
正しく安全にお使いください。

取扱説明書は大切に保管してください。



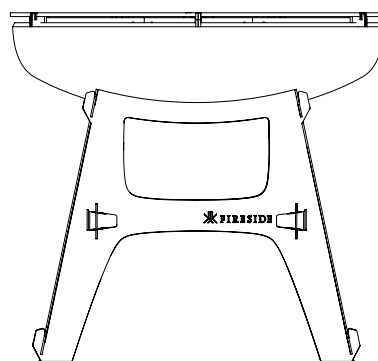
### Low

- BASE Low 品番 [48133]
- BOWL φ 90 品番 [48131]  
(ボウル、6面フラットグリル、フレーム)



### Middle

- BASE Middle 品番 [48134]
- BOWL φ 90 品番 [48131]  
(ボウル、6面フラットグリル、フレーム)



### High






- BASE High 品番 [48135]
- BOWL φ 90 品番 [48131]  
(ボウル、6面フラットグリル、フレーム)

## 安全上のご注意 (安全のため、必ずお守りください)










### 警告表示について

本製品を安全に正しくお使いいただき、あなたや他の人々への危害や財産への損害を未然に防止するために、重要内容を記載しています。

次の内容(図記号・表示)をよく理解してから本文をお読みになり、記載事項をお守りください。

 <b>警告</b>	この表示の注意事項を守らないと、人が死亡または重傷を負う、または火災の危険につながる可能性があります。
 <b>注意</b>	この表示の注意事項を守らないと、人が障害を負う可能性や物的損害の可能性がります。
	しなければいけない行為を示しています。
	してはいけない行為を示しています。
	注意を促す事項を示しています。

### 警告

-  本製品はグリルを備えた屋外専用の焚き火台です。用途以外のご使用はおやめください。
-  揚げものや天ぷら料理には使用しないでください。
-  本製品の燃焼中または燃焼直後は、グリルやボウルの側面が高温になりますので、やけどに十分ご注意ください。操作するときは、燃えにくく断熱効果のある手袋を必ず着用してください。
-  設置の際、ぐらつきの原因となる凹凸がない平らな場所に設置してください。
-  ベース Low の下部は高温になりますので、ウッドデッキや枯れ草が茂る地面など、使用中に燃えたり溶けたりするものの上に置かないでください。また芝など、植物の発育に影響をおよぼす可能性があります。
-  周囲の燃えるものまでは、3メートル以上離してください。また、枝葉が茂る樹木の下、周囲に枯れ草や落ち葉などの引火しやすいものが堆積している場所、ガソリン、プロパンガスなどの可燃性の液体や気体を保管している場所、テントやタープが張られている場所などの近くでは本製品を設置しないでください。
-  本製品の分解や改造は絶対にしないでください。
-  本製品に破損や劣化が認められた場合はご使用をおやめください。
-  燃料はよく乾燥した自然の薪や炭のみをご使用ください (P12)。

## ⚠ 注意

- ❗ 本製品には鋭利な部分があります。必ずグローブを着用の上、お取り扱いください。
- ❗ ご使用の前に気象状況を十分に把握しておき、悪天候が予測される場合や、使用中に風や雨（雪）が強くなってきたらご使用を中止してください。
- ⊘ 人の込み合う場所では使用しないでください。また、使用中はお子様やペットを周りで遊ばせないでください。転倒や接触によりやけどのおそれがあります。
- ⊘ 本製品の上に載ったり寄り掛かったりしないでください。転倒や落下によるケガの原因になります。
- ⊘ お子様だけでは使用させないでください。お子様のご使用になる場合は、常に大人の監視が必要です。
- ⚠ 燃料の入れすぎは、過熱による変形のおそれがあります。
- ⊘ 熱くなった本体に水をかけ急冷しないでください。やけどや変形による破損の原因になります。
- ❗ グリルおよびフレームは屋内で保管してください。サビの原因になります。
- ❗ ポウルから取り除いた炭や灰の不始末は、火災の危険があります。再び燃え出さないよう適切に処分してください。
- ⚠ 法令や地域の条例等により、焚き火が禁止もしくは制限されている場所がありますのでご注意ください。また、火災に関する警報が発令された場合は、本製品を使用しないでください。
- ❗ 万が一に備えて、使用中はその場を離れず、水を張ったバケツなど、消火準備をしてからご使用ください。

## 本製品の特徴

本製品は、グリルを備えた屋外専用の焚き火台です。ポウルφ 90 に付属のグリルは6枚で構成され、お手入れや収納に実用的です。厚さ 9.7mm の高い蓄熱性をもたらす鉄板で、本格的な鉄板料理を楽しむことができます。ボトムとベースは屋外に設置後、表面に赤茶色のサビが発生しますが、そのままご使用ください（グリル、フレームは室内で保管）。

本製品は、雨の影響などで周囲の地面や建物が若干サビ色になることがあります。

## サビについて

本製品のベース部分は、サビによってサビの発生を抑制するコールテン鋼（耐候性鋼）が使用されています。本製品を屋外に設置後、はじめは表面に普通鋼と同じように赤茶色のサビが発生しますが、濡れる・乾くことを繰り返しながら鋼の表面に合金物質が関与する保護層を形成し、以降のサビの発生を抑制します。

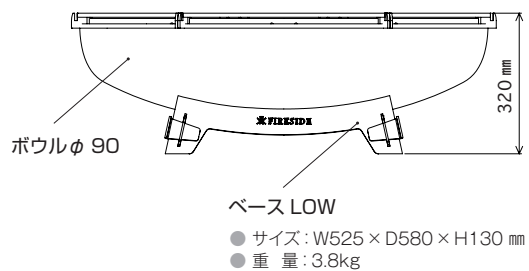
赤茶色のサビも年を重ねるごとに暗褐色へと変化し、サビの落ち着いた色調をお楽しみいただけます。

## コールテン鋼、お取り扱い上の注意

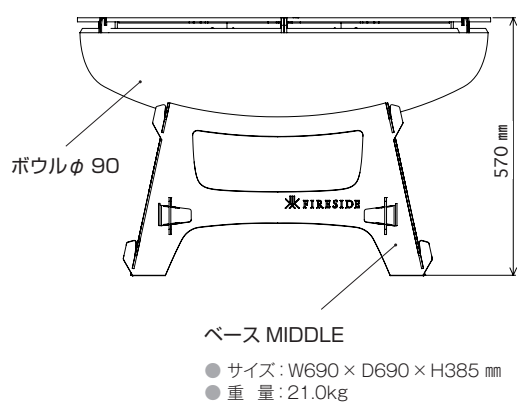
- 保護層は、日照や降雨などにより乾湿を繰り返す所で生成しやすく、海岸部など塩分の影響を受ける所で生成しにくくなります。
- 保護層が形成されるまではじめのうちは、雨などで周囲の地面や建物などが若干サビ色になることがあります。保護層が形成される約半年程度で止まります。
- 保護層となるサビがしっかりと形成される前に本製品を使用された場合、熱せられた部分に別の皮膜が形成され、赤茶色のサビが発生しないことがあります。この場合、紙ヤスリ等で別に形成された皮膜を一度削り落とし、赤茶色のサビが発生するのを待ってから、再びご使用ください。

# 仕様

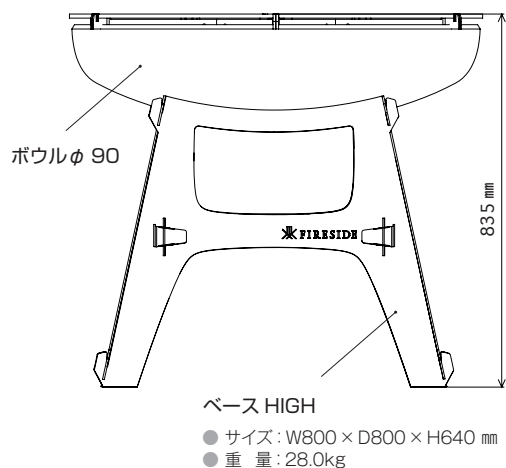
## Low



## Middle

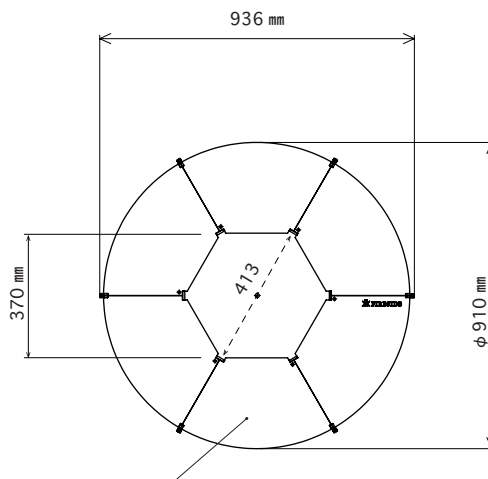


## High



## BOWL

● 総重量: 約 65.0kg

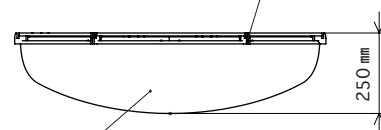


● 厚み: 9.7mm

● 重量: 6.7kg (1枚)

### フレーム

● 重量: 0.94kg (1本)



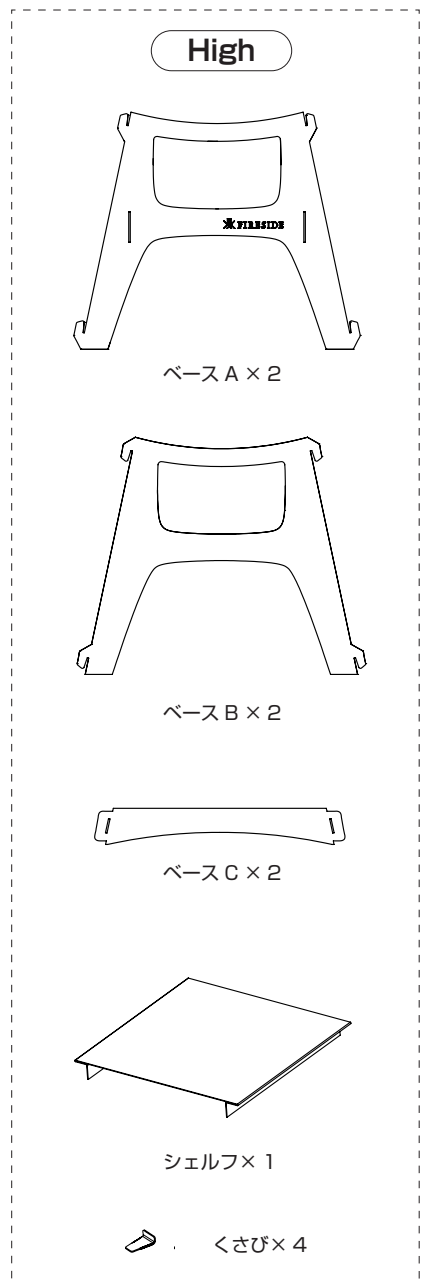
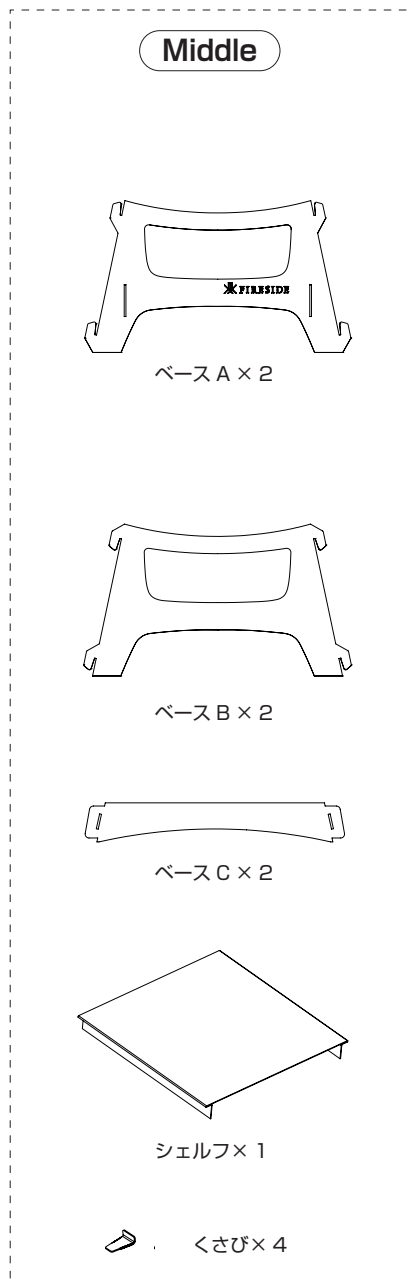
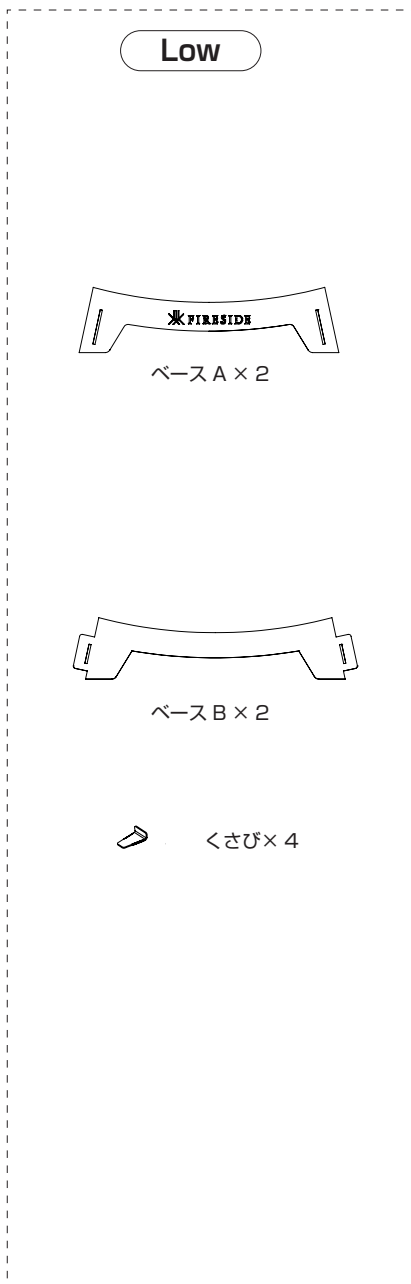
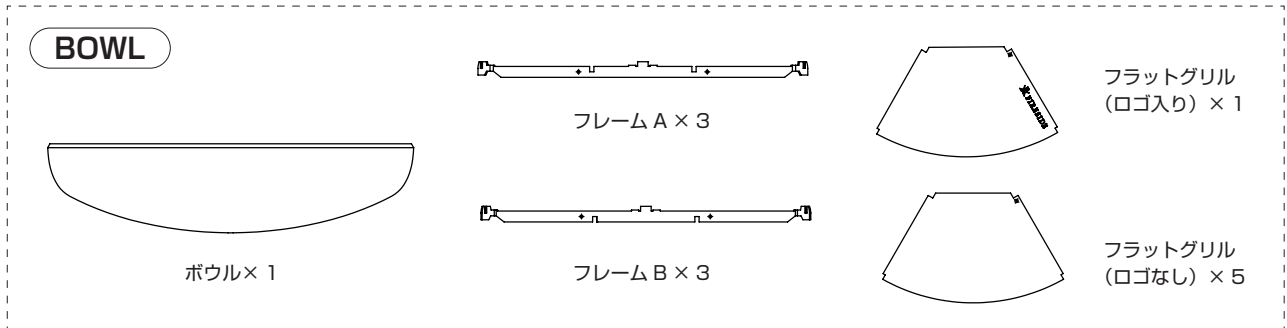
● 重量: 19.16kg

### 共通

- 材質/グリル、ボウル: 鉄
- ベース: コールテン鋼
- 中国製

## セット内容

本製品を組立てる前に同梱されている部品をご確認いただき、万が一不足があった場合は、お買い求めの販売店へお問い合わせください。開梱した梱包資材は適切に処理してください。



## 組立て

### ⚠ 組立てに関する注意事項

- ❗ 本製品には鋭利な部分があります。必ずグローブを着用の上、組立てを行ってください。
- ❗ 必ず2人以上で作業を行ってください。
- ❗ 近くに人がいない広く平らな場所で作業を行ってください。重い部品の転倒や落下によるケガのおそれがあります。
- ❗ 本製品の重量に長期間耐えることができ、燃えたり溶けたりすることのない平らな安定した地面の上に設置してください。

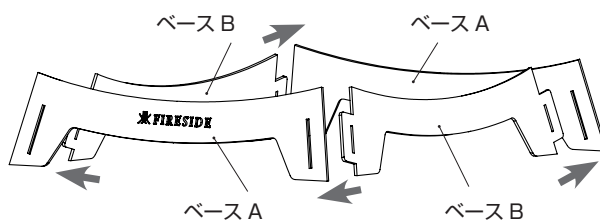
#### 必要工具

ショックレスハンマー（各ベースの組立て時に使用）

## Low : ベースの組立て

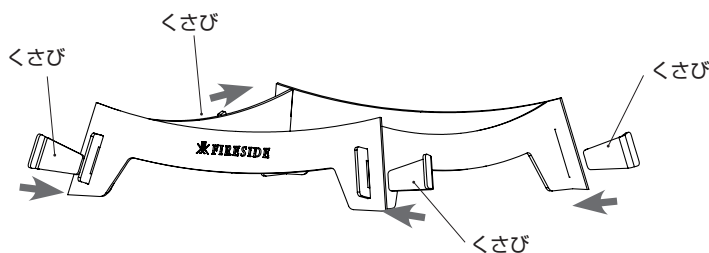
※ショックレスハンマーをご使用ください。

1

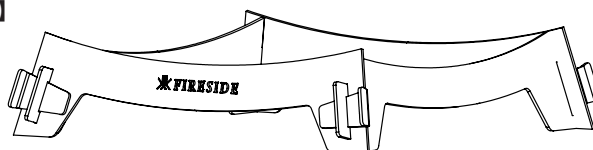


**注意** ベース A の表面（ロゴの向きで判断）が外側になるようにしてください。  
ベース B に裏表はありません。

2

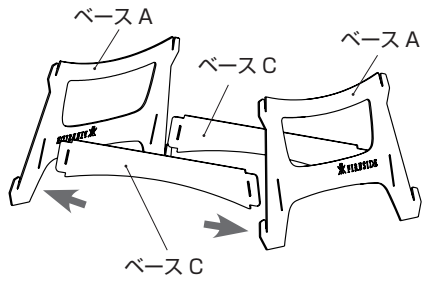


【完成図】

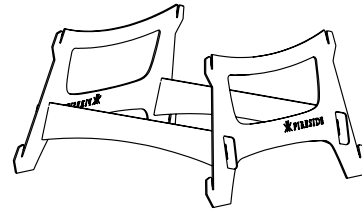


## Middle : ベースの組立て

1

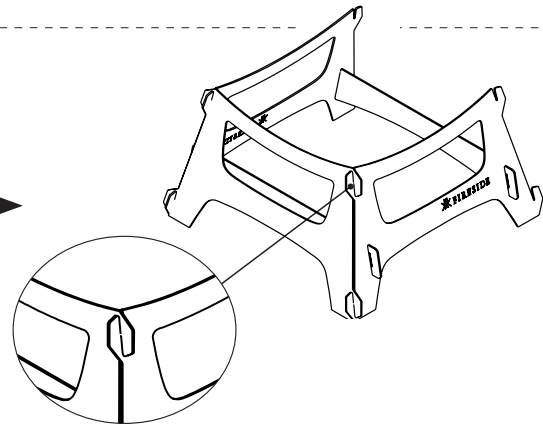
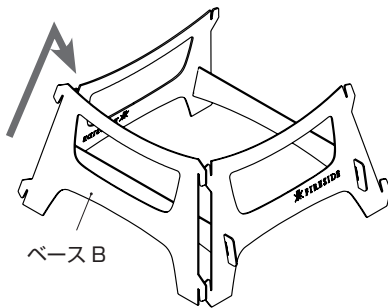


※ショックレスハンマーをご使用ください。

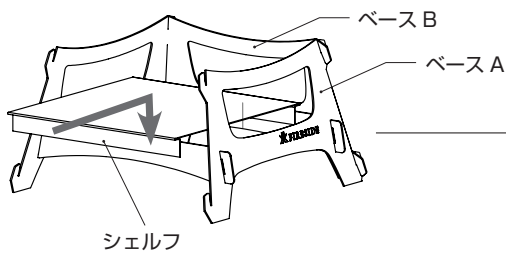


**注意** ベース A の表面 (ロゴが右側) が外側になるようにしてください。  
ベース B、C に裏表はありません。

2



3

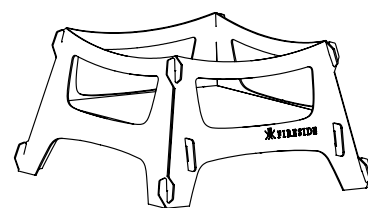
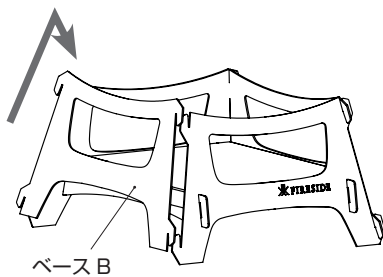


【断面図】

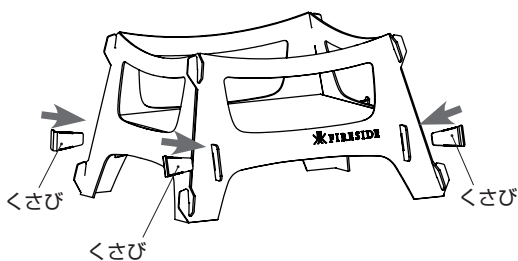


⚠ 注意：シェルフ位置

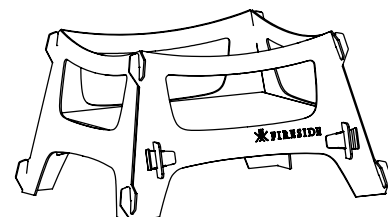
4



5



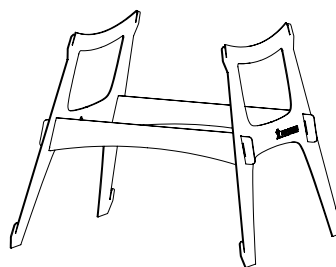
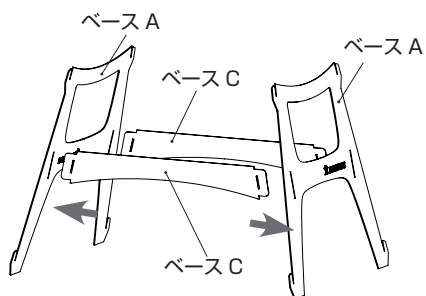
【完成図】



## High : ベースの組立て

※ショックレスハンマーをご使用ください。

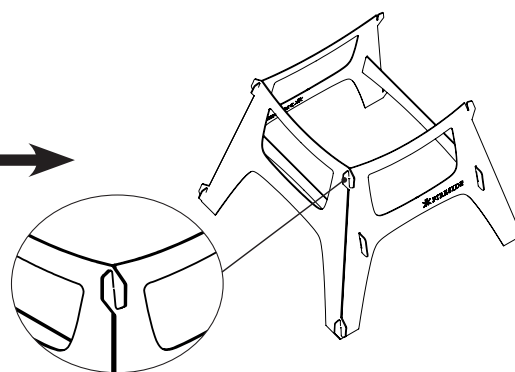
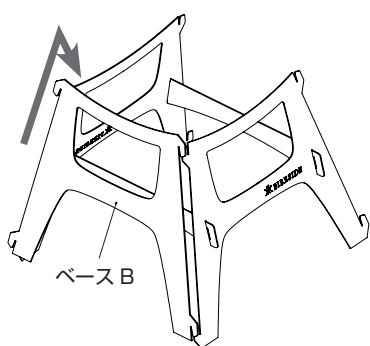
1



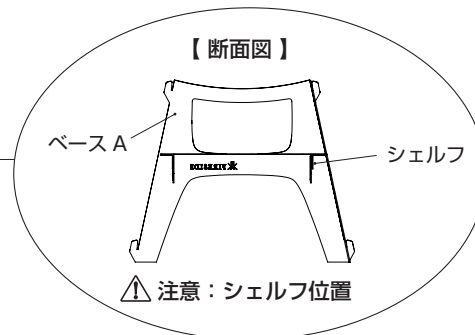
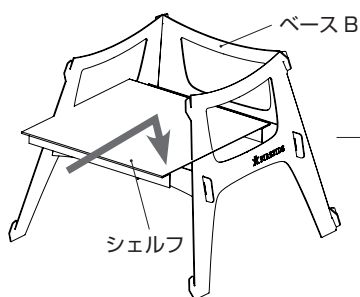
注意

ベース A の表面（ロゴが右側）が外側になるようにしてください。  
ベース B、C に裏表はありません。

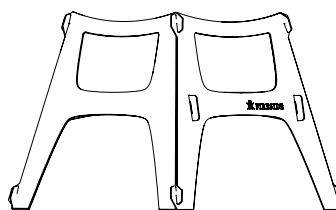
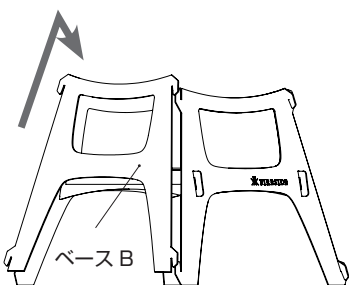
2



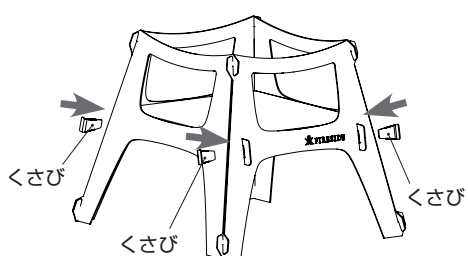
3



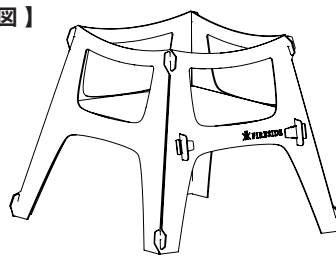
4



5

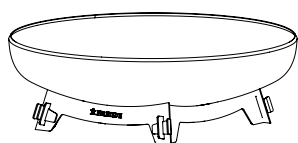


【完成図】

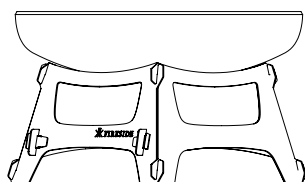


## ボウルの設置 (Low、Middle、High 共通)

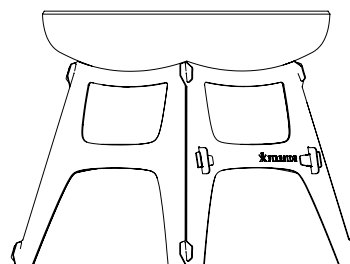
**注意** 水平を確認してください。ベースとボウルに隙間がある場合は、ベースを揺らして整えてください。



Low



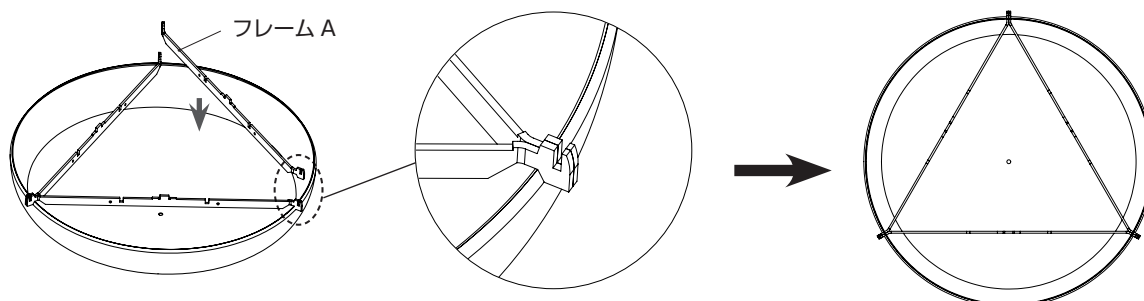
Middle



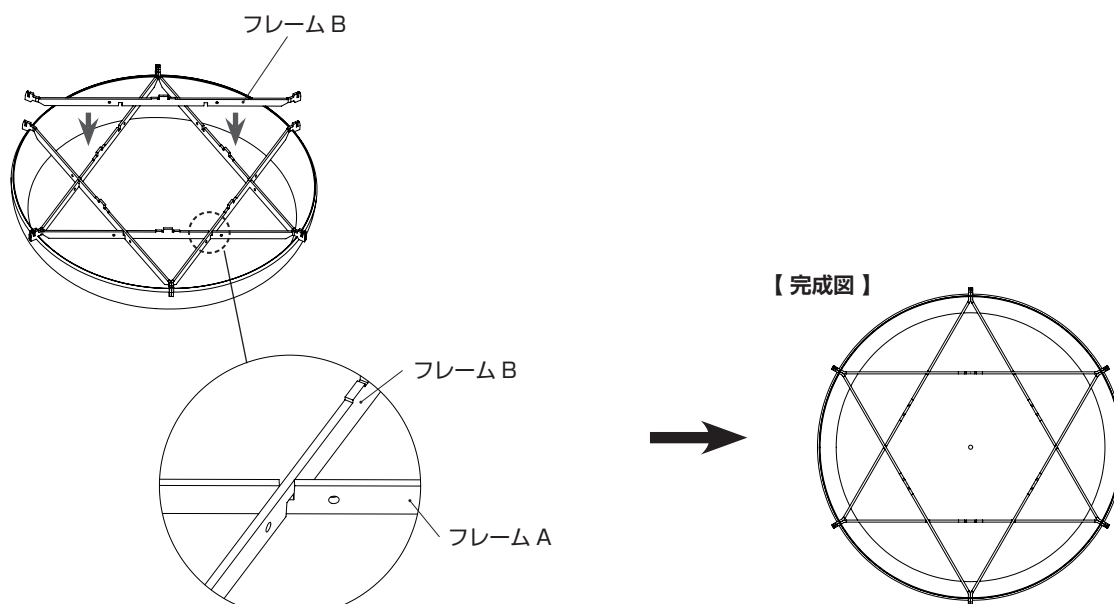
High

## グリルの組立て (Low、Middle、High 共通)

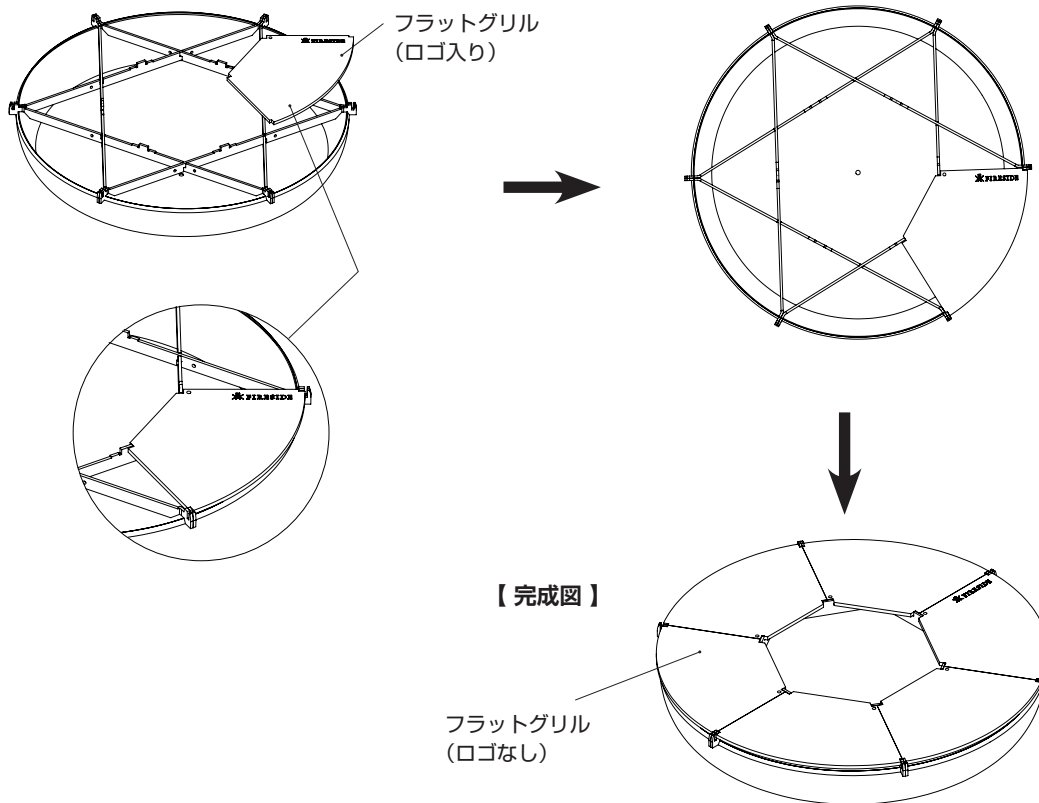
1



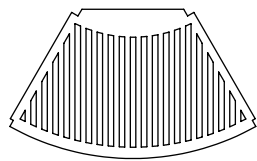
2



3



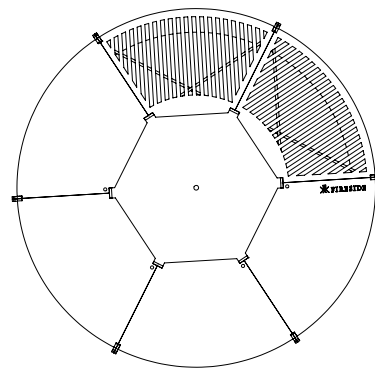
### オプション装着例



スリットグリル (1枚)  
品番: 48132

余分な油を落とす切れ込み入りのグリル。  
一部をスリットに変えることで、料理のバ  
リエーションがさらに広がります。

- サイズ: 440 × 270mm
- グリル厚み: 9.7mm
- 重量: 4.2kg
- 材質: 鉄



スリットグリル 2枚の装着例

## 使用方法

**注意** やけどを防ぐため、グローブの着用とあわせて火ばさみなどをご使用ください。

### ご使用の前に

各グリルをボウルから外して、水を含んだスポンジと食器用の中性洗剤を使って表面を洗ってください。その後、しっかりと乾燥させてからボウルに戻し、焦げ付きやサビの発生を抑えるために各グリルに油を馴染ませる「シーズニング」を行ってください。

#### シーズニング用の油の種類

シーズニングに使用する油は「乾きやすく薄い皮膜を作れる油」を選んでください。

◎ 乾き：早 (乾性油)	・亜麻仁油 (アマニ油) ・えごま油 ・くるみ油 など	乾きやすい。硬い油膜を作りやすくシーズニング向き。
○ 乾き：遅	・ごま油 ・米油 など	やや乾きが遅い。乾性油ほど強い皮膜にはならないが、扱いやすい。
× 乾かず	・オリーブオイル ・サラダ油 など	乾かずベタつきやすく、長期の皮膜形成には不向き。

#### シーズニング方法

- ① グリルの表面にキッチンペーパーなどで油を薄く塗り、焼き方の手順 (P12) に従い着火してください。
- ② グリルの表面から油の煙が勢いよく出るまでグリルを加熱し続け、煙が弱くなったら再び油を薄く塗り、それを2~3回繰り返します。
- ③ グリルの表面が黒く変色してきたら、シーズニングの完了です。

※グリルにかかる熱の偏りにより、部分的に変色してしまう場合 ⇒ 「グリルの温度」(P13) 参照。

Memo

.....

.....

.....

.....

.....

.....

.....

.....

.....

.....

.....

## 焚き方

燃料は、薪または炭をご使用ください。

### 薪の場合

- 1** 燃料はよく乾燥した長さ 30cm 以内の薪をご用意ください。



焚き付け用の細い薪  
(小枝や細く割った針葉樹など)



燃焼用の薪  
(太さ 5cm 程度に割った針葉樹、  
広葉樹、枝など)

#### ● 薪の種類

薪の種類はマツ、スギ、ヒノキなどの針葉樹とナラ、クヌギなどの広葉樹に分かれます。針葉樹は着火性に優れていますが、火の粉が飛散しやすく火持ちが良くありません。広葉樹はその逆の性質を持っています。

- 2** グリル中央の開口部からボウルの底部に着火剤を置き、その上に焚き付け用の細い薪、燃焼用の薪の順に、隙間をあけて積み重ねます。
- 3** 柄の長いライターやマッチを使って着火剤に着火します。薪を追加するときは、燃え移るのに十分な熾き火が残っているうちに追加してください。

### 炭の場合

市販の木炭をご使用ください。着火方法は、以下 A、B の 2 種類があります。

**注意** 石炭・練炭・豆炭等は使用しないでください。

#### A：薪の熾き火を利用する方法

- 1** 焚き付け用の細い薪と燃焼用の薪を使用し、十分な熾き火ができるまで燃焼させます。熾き火が安定したら、その上に木炭を適量置きます。
- 2** 木炭全体に火が回り、表面が白くなるまで十分に加熱します。必要に応じて、空気が通るよう隙間をあけながら木炭を追加してください。



ココビーン  
【品番：38005】

※ココナッツ由来の炭。  
豆炭ではないため、使用可。

#### B：炭用スターター（市販）を使用する場合

- 1** 写真のような炭用スターターに着火剤を入れ、その上に木炭を適量入れます。柄の長いライターやマッチを使って着火剤に着火し、木炭全体に火が回るまで十分に燃焼させてください。
- 2** 木炭の表面が白くなり十分に熾きができたら、フラットグリル中央の開口部からボウル内へ静かに移してください。
- 3** 木炭を追加する際は、火力が弱くなる前に追加してください。追加した木炭は、既にある熾きの近くに配置すると着火しやすくなります。



ファイヤーパワー  
チャコールスターター  
【品番：31080】

## グリルの温度

通常、グリルは中央に向かうにつれて温度が高くなります（図1）。

焼き上げや保温など、調理方法によりスペースを分けてご使用ください。

グリル全体に均一な熱を伝えたい場合は、柄の長い火ばさみなどを使い、ボウル中央の薪や炭を外側に広げてください（図2）。

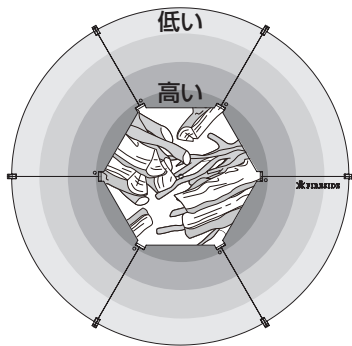


図1：グリル温度の目安

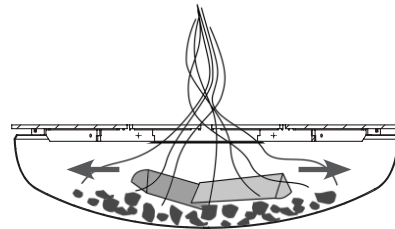
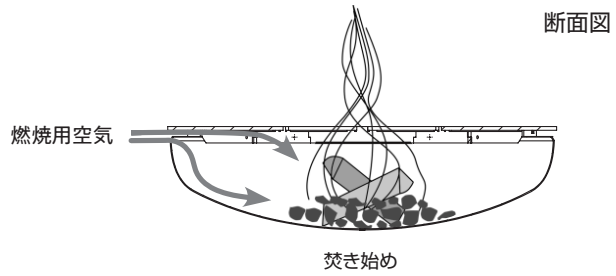


図2：温度調整  
ボウル中央の薪や炭を外側に広げる

Memo

.....

.....

.....

.....

.....

.....

.....

.....

.....

.....

.....

.....

.....

.....

.....

.....

.....

.....

.....

.....

.....

.....

## メンテナンスと保管

未永くご愛用いただくために、ご使用後は必ず次の内容に従い、適切にメンテナンスを行ってください。

### ⚠ 注意

- ❗ 本製品が十分冷めていることを確認した上で作業を行ってください。
- ❗ 本製品には鋭利な部分があります。必ずグローブを着用の上、撤収を行ってください。
- ❗ お子様の手が届かない場所で保管してください。
- ⚠ 取り除いた炭や灰の不始末は、火災の危険があります。

## ボウル、ベース

- ご使用後は、ボウルに溜まった炭や灰などの燃え残りを、シャベルなどを使って除去してください。取り除いた燃え残りの中には、火種が残っている場合がありますので、火消し壺などの密閉できる不燃性の容器に入れ、適切に処分してください。
- ボウルの底には水抜き用の穴が開いています。目詰まりのもととなる落ち葉などは取り除いてください。ご使用の後はベースのぐらつきやボウルの水平を再度ご確認ください。
- 屋外での保管の場合は、強風などにご注意ください。

## グリル

- グリルは使い込んでいくうちに油がなじみ、サビにくく焦げ付きにくくなります。汚れを落とす場合、洗剤は使用せずスポンジやタワシを使用し、お湯で洗ってください。

### 汚れがひどい場合は…

スポンジに食器用中性洗剤を付けて洗ってください。スポンジでも取れない場合は、クレンザーを使用するか、金属タワシなどを使って表面の汚れを削ぎ落としてください。この場合、油が流されてしまい焦げ付きやサビが発生しやすくなりますので、しっかりと乾燥させてから、キッチンペーパーを使って表面・裏面ともに薄く油を塗ってください。調理前にはシーズニング（P11）を再度行ってください。

- 湿気のない屋内で保管してください。

## フレーム

- 汚れは濡れたタオルで拭き取り、よく乾燥させてから市販の金属油、またはシーズニングで使用する油（P11）を表面に塗布し、湿気のない屋内で保管してください。金属油の塗布方法は、そのメーカーの指示に従ってください。

## アフターサービス

商品の品質には万全を期しておりますが、万一の不具合がございましたら、お買い求めの販売店を通じてご用命ください。弊社で内容もしくは商品を確認後、無償修理または交換いたします。

- 誤った使用方法・メンテナンスによる破損、経年劣化、通常使用による磨耗やダメージなどは除外されます。
- サポートをお受けいただく場合には、販売店でのご購入を証明するものが必要となりますので、ご購入時のレシートは大切に保管してください。



ファイヤーサイド株式会社  
〒399-4117 長野県駒ヶ根市赤穂497-871  
☎0120-46-7877  
<https://www.firesidestove.com>