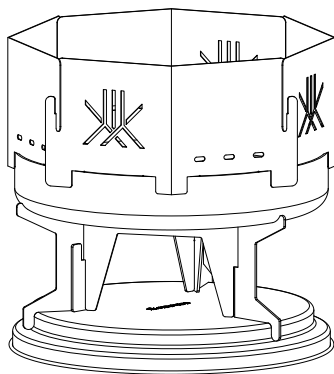


# ファイヤーサイド 焚火台

[ TAKIBIDAI ]

## 取扱説明書

この度は、本製品をお買い上げいただき、まことにありがとうございます。  
ご使用前にこの取扱説明書を必ず最後までよくお読みいただき、  
正しく安全にお使いください。  
お読みになった後は、いつでも見られるところで大切に保管してください。



[ 品番 : 90000 ]

## ⚠ 安全上のご注意（安全のために必ずお守りください）

### 警告表示について

本製品を安全にお使いいただき、あなたや他の人々への危害や財産への損害を未然に防止するために、重要な内容を記載しています。次の表示をよく理解してから本文をお読みになり、記載事項を必ずお守りください。

<b>⚠ 危険</b>	この表示の注意事項を守らないと、人が死亡、または負傷を負う、または火災の危険が生じます。
<b>⚠ 警告</b>	この表示の注意事項を守らないと、人が死亡、または負傷を負う、または火災の危険につながる可能性があります。
<b>⚠ 注意</b>	この表示の注意事項を守らないと、人が障害を負う可能性や物的損害の可能性があります。

### ⚠ 危険

本製品は屋外でのみご使用ください。屋内やテントの中などの密閉された空間では絶対に使用しないでください。火災や一酸化炭素中毒の原因となり大変危険です。

### ⚠ 警告


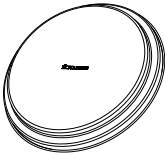
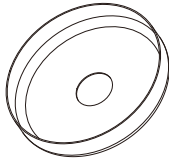
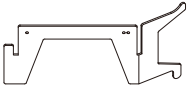
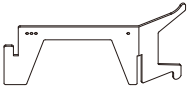
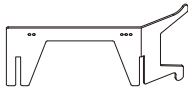
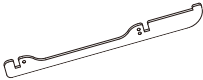
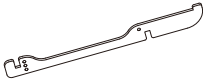
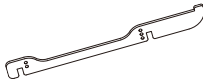

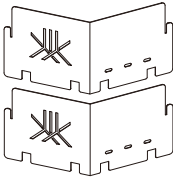
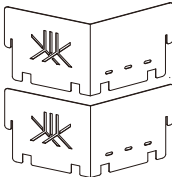
- ・気象条件の悪い日、特に風の強い日にはご使用にならないでください。
- ・本製品は燃えたり溶けたりする物がない平らで安定した地面の上に設置してください。
- ・焚き火による輻射熱や火の粉、おきの飛散により、近くの可燃物が燃えたり損傷したりしないよう、十分な離隔を設けてください。
- ・ガソリン、プロパンガスなどの可燃性の液体や気体を近くに置かないでください。
- ・本製品の改造は絶対にしないでください。
- ・ご使用中の移動は危険ですので、絶対に行わないでください。
- ・本体から取り除いた炭や灰は、再び燃え出さないよう適切に処分してください。
- ・お子様だけでのご使用はおやめください。お子様がご使用になる場合は、常に大人の監視が必要です。

### ⚠ 注意

- ・本製品に鋭利な部分があるため、必ず手袋を着用してお取り扱いください。
- ・使用する燃料は、よく乾燥した自然の薪・小枝をご使用ください。また、木質バイオマス燃料、木炭もご使用いただけます。
- ・ご使用中、および使用後しばらくの間は本製品が高温になりますので、やけどには十分ご注意ください、お取扱いは燃えにくく断熱効果のある手袋をご着用ください。
- ・本製品をご使用中、特に小さなお子様やお年寄り、お体の不自由な方が周りにいる場合は、誤って手などが触れないよう、周囲の方々が十分にご注意ください。
- ・破損・異常が見られる場合は、直ちにご使用をおやめください。
- ・万が一に備えて、ご使用中はその場を離れず、消火器や水を張ったバケツなど、消火準備をしてからご使用ください。
- ・法令や地域の条例等により、焚き火が禁止、もしくは制限されている場所がありますのでご注意ください。また、火災に関する警報が発令された場合は、本製品を使用しないでください。

## 商品の構成

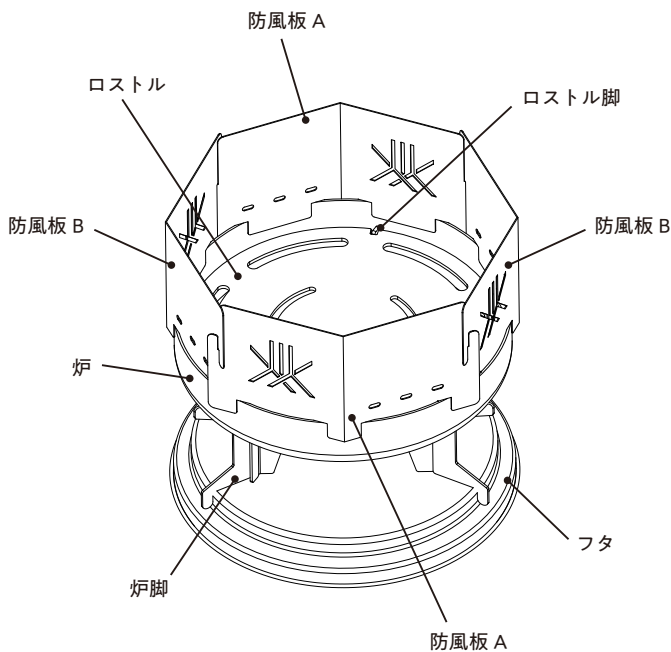
本製品を組立てる前に同梱されている部品をご確認いただき、万が一不足があった場合は、お手数ですがお買い求めの販売店、または弊社までお問い合わせください。

収納バッグ／数量 1 	フタ／数量 1 	炉／数量 1 
炉脚 1／数量 1 	炉脚 2／数量 1 	炉脚 3／数量 1 
ロストル脚 1／数量 1 	ロストル脚 2／数量 1 	ロストル脚 3／数量 1 
ロストル／数量 1 	防風板 A／数量 2 	防風板 B／数量 2 

## 本製品について

本製品は薪などの固形燃料を使用する屋外用焚火台です。  
コンパクトに収納できる構造で、持ち運びにも便利です。

## 本製品の名称



## 仕様

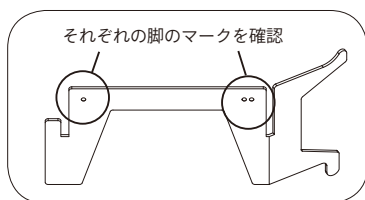
- 材料：ステンレス、鉄/ロストル
- 重量：4.7kg ※収納バッグ含む
- サイズ：展開時：W285 × D285 × H330mm
- 付属品：収納バッグ
- 収納時：φ 300 × H90mm ※収納バッグ含む
- 日本製

## 組立て方

1 収納バッグから本体を取り出し、フタ、防風板、炉脚、ロストル脚、ロストル、炉を取り出します。

2 フタを平らな地面に設置します。

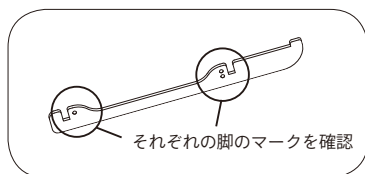
3 炉脚を組立てます。炉脚は内側になる面にそれぞれ「O」「OO」「OOO」の印が付いています。



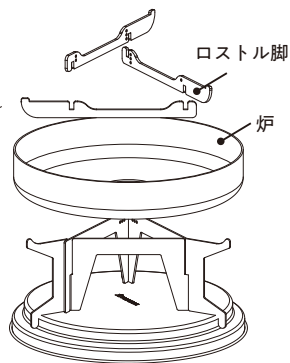
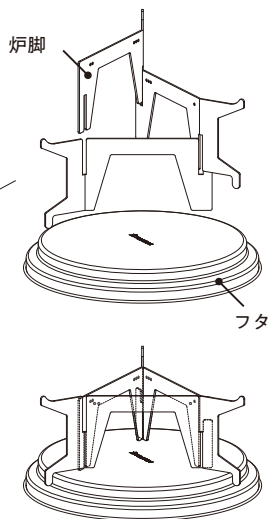
はじめに「O」と「O」の印が付いた炉脚の印が内側になるように合わせて組立て、次に「OO」と「OO」、「OOO」と「OOO」の順番で組立てます。

4 炉を3で組立てた炉脚の上に載せます。

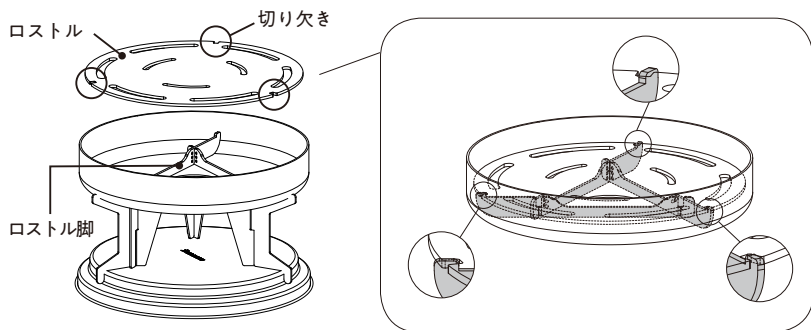
5 ロストル脚を炉の中で組立てます。ロストル脚は内側になる面にそれぞれ「O」「OO」「OOO」の印が付いています。



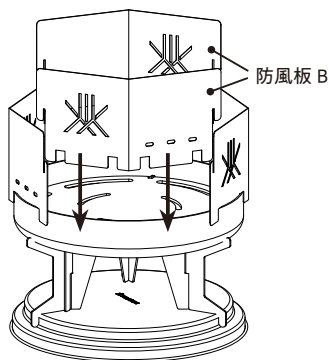
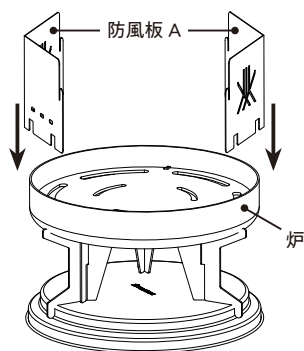
はじめに「O」と「O」の印が付いた炉脚の印が内側になるように合わせて組立て、次に「OO」と「OO」、「OOO」と「OOO」の順番で組立てます。



- 6** ロストルを **5** で組立てたロストル脚の上に載せます。ロストルの外周にある3か所の切り欠きをロストル脚の端部にある凸に合わせてセットします。



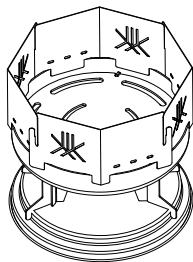
- 7** 防風板を炉の縁に差し込みます。防風板は端部の切込みが異なる「防風板A」と「防風板B」がそれぞれ2枚あります。



はじめに「防風板A」を八角形の対面同士になるよう「防風板B」が入る間を開けて炉の縁に差し込みます。

「防風板B」を「防風板A」の切り欠きに合せて炉の縁に差し込みます。

- 8** すべてを組立てた後、ぐらつきがないことを確認して完成です。



## ご使用時に準備するもの

- よく乾燥した長さ 20cm 程度の自然の薪
  - ・ 焚き付け用の細い薪（小枝～直径約 3cm）
  - ・ 燃焼用の薪（直径約 5cm）



焚き付け用



燃焼用

長さ 20cm程度

- 着火道具：着火剤、火ばさみ、マッチ、ライターなど
- 安全防具：断熱効果のあるグローブ
- 万が一に備えて：消火器や水を張ったバケツ



### 注意

接着剤や塗料など、化学物質が含まれた薪を使用すると、製品の劣化や破損の原因になります。

### ポイント

切られてすぐの生木は、重量の約 50% が水分です。よく乾燥した薪とは、含水量が 20% 以下まで乾燥させた薪をいいます。

薪の種類はマツ、スギ、ヒノキなどの針葉樹と、ナラ、クヌギなどの広葉樹に分かれます。針葉樹は着火性に優れていますが、火の粉が飛散しやすく火持ちが良くありません。広葉樹はその逆の性質を持っています。

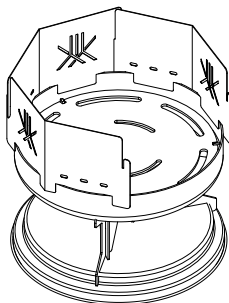
## ご使用中の注意

ロストルなどに溜まった灰は定期的に取り除いてください。  
灰が堆積し空気の流れを妨げてしまうと、燃焼不良の原因となります。

## 防風板の利用方法

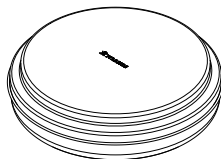
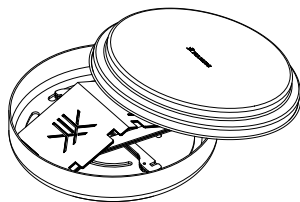
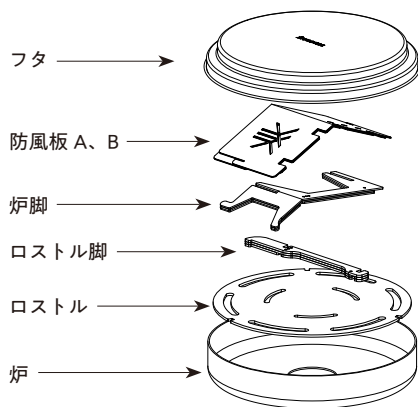
防風板 B を 1 枚外すことで、五徳などを用いて調理器具を載せたときでも薪の投入や火の調節をすることができます。

外す際は、必ず風下側を外してください。風上側を外すと風の影響で火の粉が飛散し、火災ややけどの原因となります。



## 収納

炉の中へ図の順番で部品を収納してください。



収納完了



## お手入れと保管

- ・お手入れの際は、本製品が冷えていることを確認してから作業をしてください。
- ・ご使用後は、スズなどの汚れを柔らかなスポンジなどを使って洗い落とすか、濡れたタオルで拭き取り、陰干してしっかり乾燥させてから保管してください。汚れや水分が付着したまま保管すると、臭い、カビの発生や錆の原因となります。
- ・熱による金属の変色は正常な変化です。金属磨き剤の使用や、ヤスリやペーパーがけは行わないでください。
- ・熱によって金属の歪みが生じることがありますが、品質には支障はありません。
- ・ロストルは鉄製でできているため、錆が発生します。錆が発生した時は、市販の錆取り剤などでこまめに除去してください。
- ・収納バッグは難燃仕様ではありませんので、火気に近づけないでください。
- ・収納バッグは防水仕様ではありませんので、収納の際は水分を拭き取ってから収納してください。
- ・収納バッグが汚れた際は、柔らかなスポンジなどを使って洗い落とすか、濡れたタオルで拭き取り、陰干してしっかり乾燥させてから保管してください。汚れや水分が付着したまま保管すると、臭い、カビの発生や錆の原因となります。
- ・収納バッグの汚れがひどい場合は、濡らした布などに中性洗剤を含ませて汚れを拭き取ってください。汚れ落としを目的としてシンナーなどの薬品は使用しないでください。
- ・保管の際は高温多湿な場所を避け、お子様の手の届かない場所で保管してください。

## アフターサービス

- ・商品の品質には万全を期しておりますが、万一の不具合がございましたら、お買い求めの販売店、または弊社にご用命ください。弊社で内容もしくは商品を確認後、代替品、または部品を交換いたします。

ただし、

- ・誤った使用方法・メンテナンスによる破損、経年劣化、通常使用による摩耗やダメージなどは除外されます。
- ・アフターサービスをお受けいただく場合には、販売店でのご購入を証明するものが必要となりますので、ご購入時のレシートまたは納品書は大切に保管してください。

Memo

Dotted lines for writing.

-----

-----

-----

-----

-----

-----

-----

-----

-----

-----

-----

-----

-----

-----

-----

-----

-----

-----

-----

-----

-----

-----

-----





ファイヤーサイド株式会社

〒399-4117 長野県駒ヶ根市赤穂497-871

☎0120-46-7877

<https://www.firesidestove.com>