



DOME

[ドーム]

取扱説明書

この度は、本製品をお買い上げいただき、まことにありがとうございます。

ご使用前にこの取扱説明書を必ず最後までよくお読みいただき、
正しく安全にお使いください。取扱説明書は大切に保管してください。



品番：80100 (Soap Oak)
80101 (Smoke Oak)

この製品はバイオエタノールを燃焼します。この燃料は使い方を誤ると非常に危険です。

事故防止のため、バイオエタノール燃料の取り扱いは
本書およびバイオエタノール燃料の取扱説明書に必ず従ってください。

安全上の注意 (安全のために必ずお守りください)




警告表示について

本製品を安全に正しくお使いいただき、あなたや他の人々への危害や財産への損害を未然に防止するために、重要な内容を記載しています。次の図記号・表示をよく理解してから本文をお読みになり、記載事項を必ずお守りください。

❗ しなければいけない行為を示しています

⊘ してはいけない行為を示しています

⚠ 注意をうながす事項を示しています

 危険	この表示の注意事項を守らないと、人が死亡、または負傷を負う、または火災の危険が生じます。
 警告	この表示の注意事項を守らないと、人が死亡、または負傷を負う、または火災の危険につながる可能性があります。
 注意	この表示の注意事項を守らないと、人が障害を負う可能性や物的損害の可能性がります。

危険



燃焼中の
燃料補給禁止



高温時の
燃料補給禁止



屋内での
燃料補給禁止

燃料補給は必ず消火してから、バーナーが冷めるまで 30 分以上時間をあけ、火の気のない屋外で行ってください。爆発する危険が高まり、火災や事故の原因になります。

警告



要換気

換気せずに使用し続けしないでください。乳幼児や呼吸器疾患などの方は体調不良になるおそれがあります。ご使用中は必ず 1 時間に 1～2 回 (1～2 分) 換気し、室内に新鮮な空気を取り込んでください。換気扇を使用する、または窓や戸などを 2 箇所以上開けると効率の良い換気が行えます。換気の行えない密閉された空間ではご使用にならないでください。



ガソリン厳禁

燃料は専用のバイオエタノールのみをご使用いただき、ガソリンや灯油、その他の液体燃料は絶対に使用しないでください。損傷や火災、一酸化炭素中毒のおそれがあります。



燃料補給量の厳守

燃料補給の際は本書で定められた補給量を必ずお守りください (満タンのサイン→ 10 ページ)。燃料を入れすぎて点火した場合、引火しやすくなり火災や事故の原因になります。

• 衣類の乾燥厳禁

衣類などの乾燥には使用しないでください。衣類が落下して火がつき、火災の原因になります。製品の劣化や破損、火災の原因になります。

• 据付ける床の保護

本製品がぐらつかず、人がつまずく凹凸がない平らな不燃性の床、または台の上に設置してください。地震など万が一の備えとして、付属の固定金具で本製品と床を固定して

ください (→ 8 ページ)。本書に従って設置されない場合、転倒または落下により、火災や事故が発生するおそれがあります。

• 可燃物との距離を設ける

本製品と周囲の建築物、カーテンや家具などの可燃物との距離は、8 ページ「据付け」を確認してください。距離が保てないと、火災の原因になります。

• 燃料の近接保管厳禁

エタノール燃料を本製品の近くに置かないでください。火災の原因になります。燃料と本製品は1メートル以上離し、日光が当たらず換気の良い場所、またお子様の手の届かない安全な場所で保管してください。

• 可燃性ガスの使用禁止

本製品を使用している部屋で、可燃性ガスが発生するもの(ベンジン、シンナー、ガソリン)、スプレー等を使用しないでください。引火して火災の原因になります。

• スプレー缶厳禁

スプレー缶、カセットボンベなどの高圧容器等を本製品の周囲に置かないでください。熱で缶の圧力が上がり、爆発して危険です。

⚠ 注意

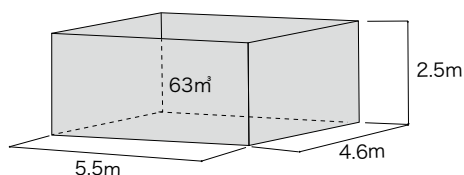


燃焼中の移動禁止

燃焼中にバーナーを取り出す、または火のついたまま本製品を移動させないでください。やけどのおそれがあります。また、転倒すると火災のおそれがあります。

次の場所では使用不可 火災や予想しない事故の原因になります。

- 居室広さの目安: 15畳以下(天井の高さは2.5mくらい)



【15畳の目安】

- 水平でない場所、不安定な場所
- 部屋の出入り口や通路、扉の近く
- エアコンやファンヒーターなどの風のあたる場所
- ほこりや湿気の多い場所
- 不安定なものを載せた棚などの下
- 可燃性ガスの発生する場所、またはたまる場所
- 温室、飼育室など、人のいない場所
- スプレーや化学薬品を使う場所

• 用途以外の使用禁止

用途以外のご使用は絶対におやめください。

• 故障時の使用禁止

本製品に亀裂、破損、摩耗や燃料漏れなどが認められた場合は、ご使用をおやめください。

• 異常時の使用禁止

火が高く立ち上がる、異臭がする、炎の色などの異常に気付いた場合は、使用を中止してください。緊急の場合でもあわてずにバーナープレートをスライドさせ消火してください。

• 分解修理・改造使用の禁止

分解、および改造はしないでください。不完全な修理や改造は危険です。修理が必要な場合には、必ずお買い求めの販売店に修理を依頼してください。

• 高温部接触禁止

燃焼中または消火直後は、バーナーや本体が高温になりますので、手などをふれないでください。やけどのおそれがあります。特に小さなお子様やからだの不自由な方のいるご家庭では、十分にご注意ください。バーナーの操作は、必ず付属のオープナーをご使用ください。

• 点火器具の制限

ノズルが短いライター等で点火した場合、やけどのおそれがあります。

• 就寝時・外出時消火

寝るときや外出するときは、必ず消火してください。消火の際は、必ずバーナープレートを消火の位置にスライドさせ、確実に火が消えたことを確認してください。

(「注意」は次ページに続く)

• 変質燃料禁止

変質バイオエタノール燃料（持ち越した燃料など）、不純バイオエタノール燃料（エタノール以外の油・水・ごみが混入したエタノールなど）を使用しないでください。異常燃焼のおそれがあります。

• 廃棄するとき

本製品を廃棄処分するときは、バーナーに残った燃料を最後まで燃やしきってください。燃料が残ったまま廃棄すると、リサイクルの際に思わぬ事故になるおそれがあります。

• 保管時にしていただくこと

長期間使用しないとき、または保管するときは、必ず燃料を最後まで燃やしてください。傾ける、横に倒すなどの状態では保管しないでください。

• バイオエタノールが身体に付着したら

衣類や靴等に付着した場合は、速やかに脱いで洗ってください。手などの皮膚に触れた場合は、水、またはぬるま湯を流しながら、石けんでよく洗浄してください。

万が一に入った場合は、直ちに流水で数秒間注意深く洗い、刺激が続く場合は医師の診断を受けてください。

万が一バイオエタノールを飲み込んだ場合は、直ちに医師の診断を受けてください。

• 正常燃焼の確認

着火から炎が安定するまでの間は、燃焼の監視を続けてく

ださい。炎が大きく（または小さく）なりすぎるなど、燃焼が安定しない状態でのご使用はおやめください。

• お子様の使用禁止

本製品はお子様の手の届かない場所で使用し、お子様には操作させないでください。また、燃料はお子様の手の届かない場所で保管してください。思わぬ事故の危険があります。お子様のいるご家庭では安全柵などをご使用ください。

• 点検・お手入れ時の注意

ご使用前には、必ず点検・手入れを行ってください。点検・手入れは本製品が冷えてから行ってください。やけどのおそれがあります。

• 体調がすぐれないときは

使用中に気分が悪くなった場合は、直ちに使用を中止してください。

• 使用制限

法令や地域の条例等により、本製品の使用が禁止、もしくは制限されている場所がありますのでご注意ください。詳しくは各市町村へご確認ください。

• 万が一に備えて

使用中はその場を離れず、万が一に備えて消火器などの準備をしてからご使用ください。

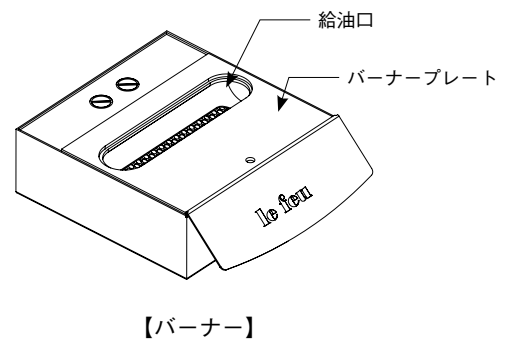
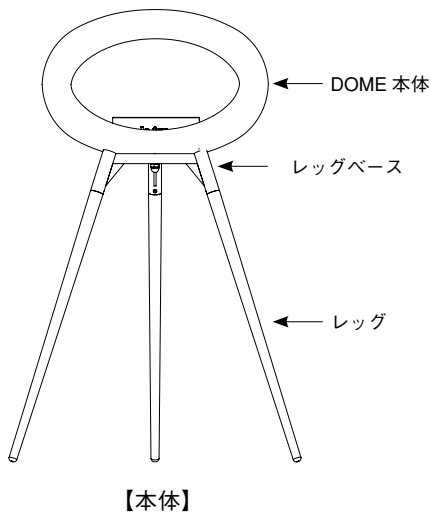
本製品の設置および使用につきましては、本書とあわせて地域の火災予防条例に従い、火災予防上安全にご使用ください。また、エタノール燃料の保管にあたり、法令または自治体の定めにより規制の対象となる場合がありますので、あらかじめご確認ください。

特徴と用途

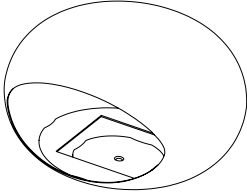
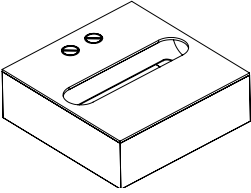
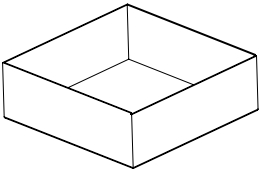
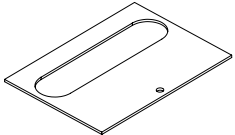
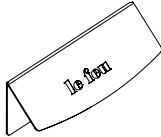
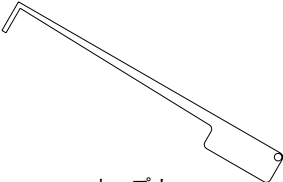
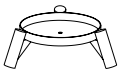

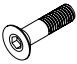


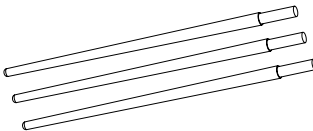
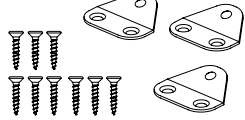
本製品は、火の温もりに親しむことができるよう設計された、三脚型のファイヤーディスプレイです。
エレガントで美しい炎、シンプルなデザイン、そして環境に優しいバイオエタノールを燃料としています。
暖房は補助的な機能として備わっています。

各部の名称

本製品を組立てる前に同梱されている部品をご確認いただき、万が一不足があった場合は、お手数ですがお買い求めの販売店へお問い合わせください。
開梱した梱包資材は適切に処理してください。

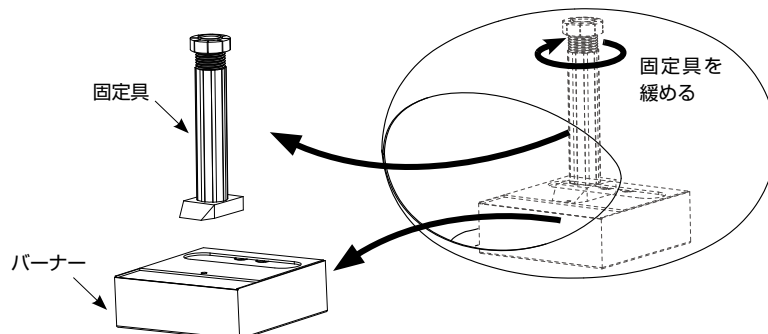


● セット内容

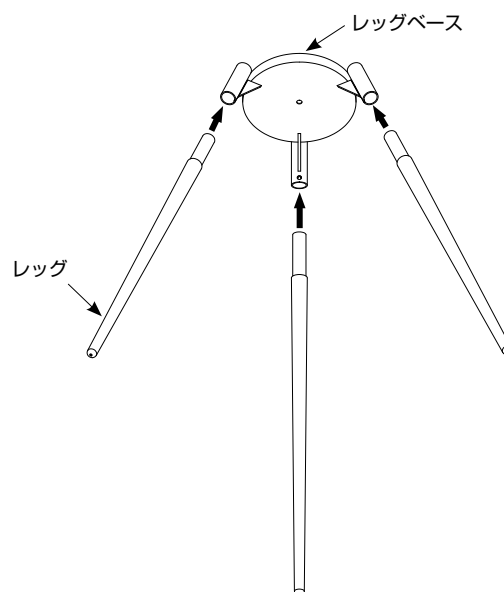
 DOME 本体	 バーナー	 バーナーボックス	 バーナープレート
 ネームプレート	 オープナー	 レッグベース	 木ネジ×3
 六角穴付き皿ボルト	 袋ナット	 ナットカバー	 レッグ×3
			 固定金具×3 固定用ネジ×9

組立て

- 1** DOME 本体を保護布から出し、固定具を緩めて取り出した後、バーナーも取り出します。
※固定具は運搬用のため、組立て後は不要。

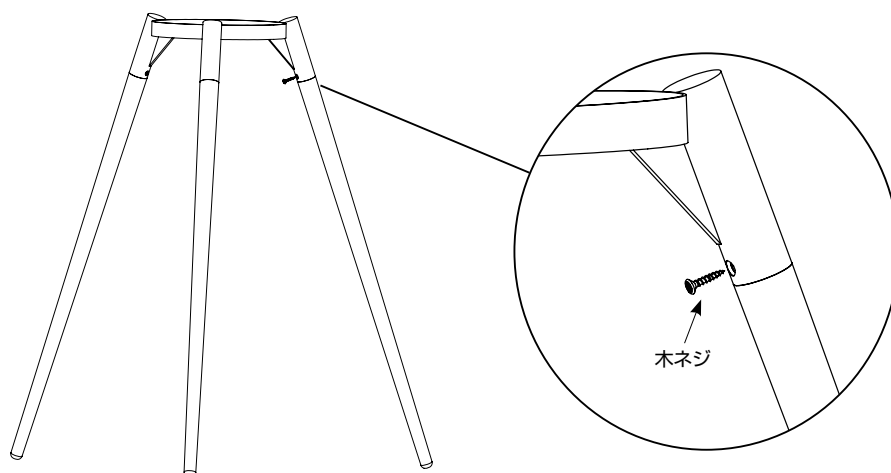


- 2** レッグをレッグベースに差し込みます。

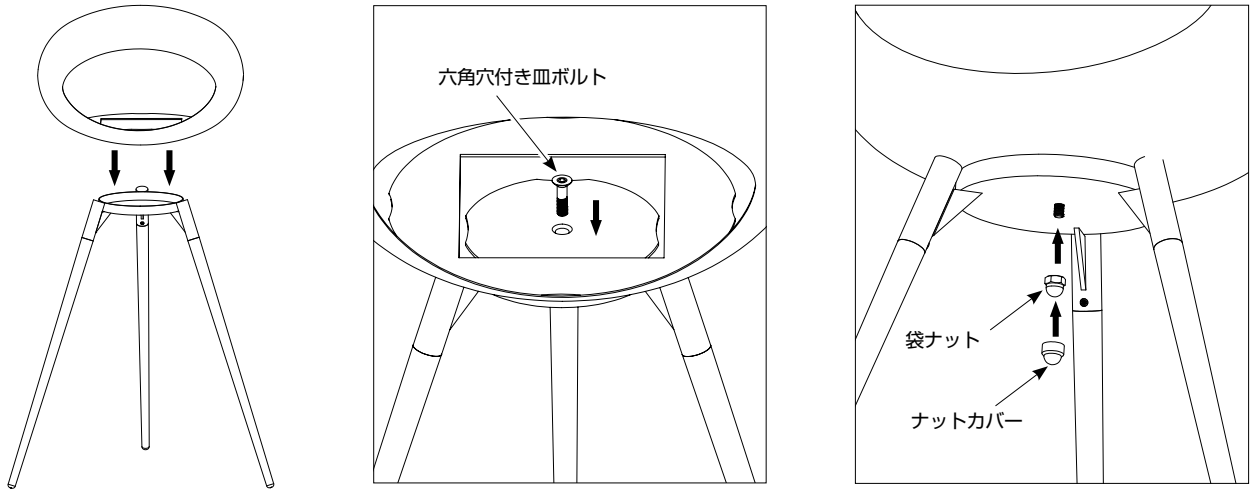


- 3** 木ネジで3箇所固定します。

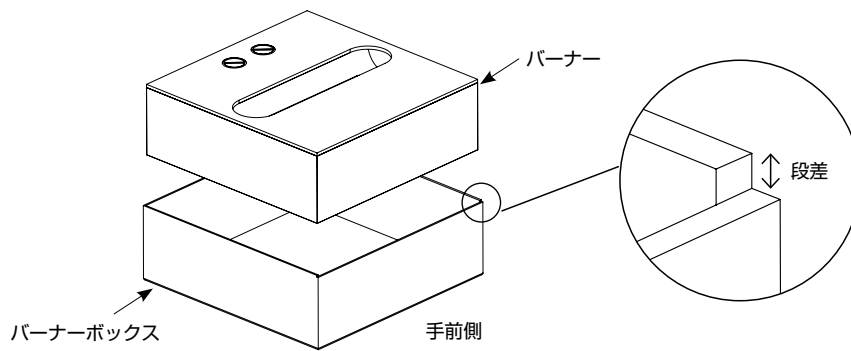
必要工具
プラスドライバー



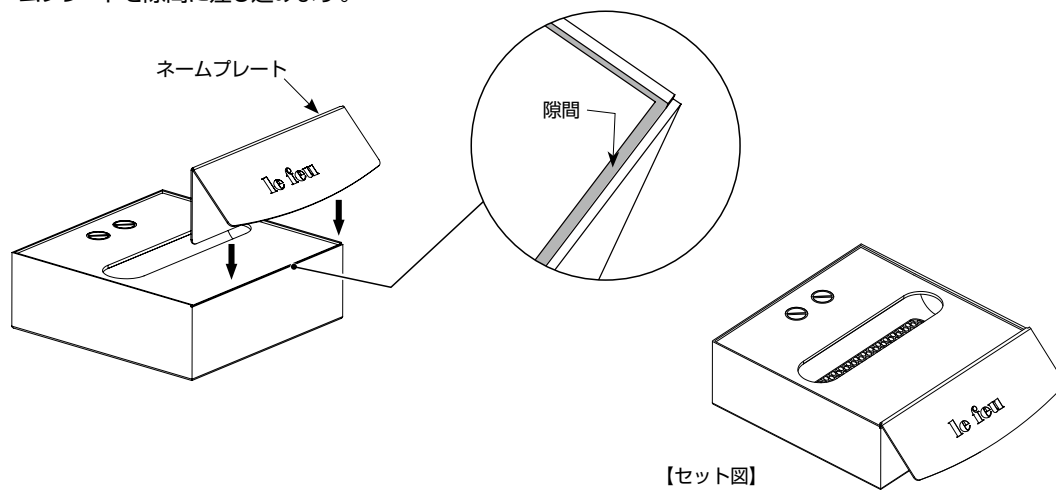
- 4** DOME 本体を **3** に載せ、中央の穴を合わせます。
六角穴付き皿ボルトを中央の穴に入れ、押さえながら袋ナットで下から固定し、ナットカバーを被せます。
ガタツキがないことを確認します。



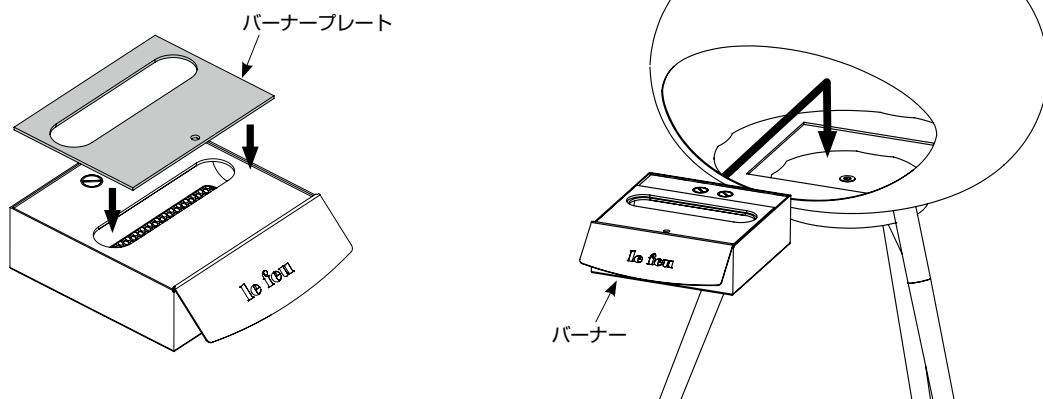
- 5** バーナーボックスの段差の低い方を手前にして、バーナーをセットします。



- 6** ネームプレートを隙間に差し込みます。



7 バーナープレートを置き、バーナーを本体にはめ込み完成です。



据付け

本製品と可燃物との間は、下記に従い防火上安全な離隔距離を設け、据え付けてください。

DOME 本体と可燃物との距離
(右のサイズ以上離してください)

前方：100cm

後方：20cm

側方：50cm

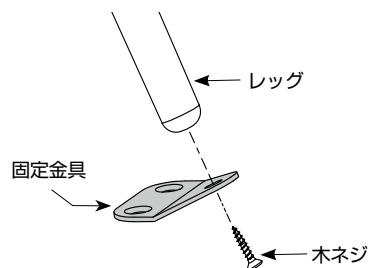
天井：100cm

万が一に備えて、製品を固定 (推奨)

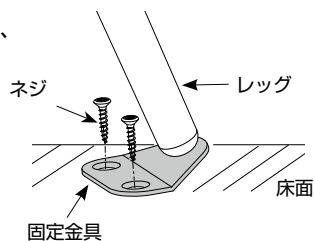
地震の発生等に備えて、ご使用中の転倒による事故を防ぐため、固定を推奨します。

※固定金具とネジは付属

1 転倒防止の固定金具を本体レッグの裏面から、木ネジで取付け固定します (レッグ3本)。

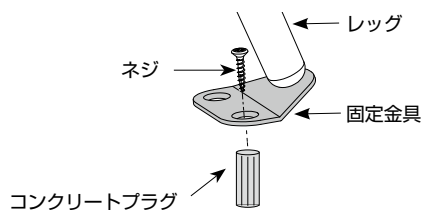


2 固定場所に印をつけ、床面に下穴をあけ、**1**の固定金具をネジで固定します。



床がコンクリート等の場合

コンクリートプラグを3つ準備します。各固定金具にある2箇所のネジ穴のうち、どちらか1箇所を固定します。固定場所に印をつけ、コンクリートプラグを打ち込み、**1**の固定金具をネジで固定します。



燃料の準備

準備するもの

- ライター・マッチ（ノズルや柄が長いもの）
- 消火器
- 補給用容器（オイルジョッキまたは補給時に液がたれにくい容器）

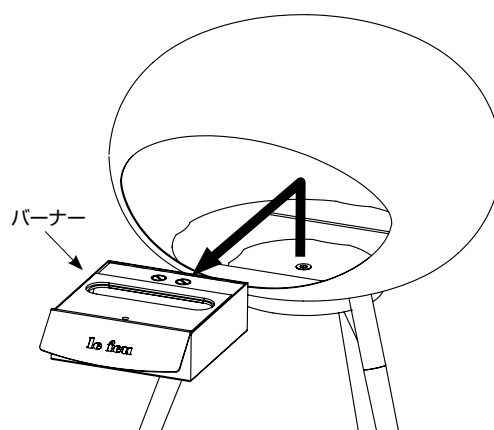
安全確認

ご使用前に、付着した汚れやほこりを拭き取り、本体にぐらつきがないことを必ず確認してください。
また、据付けの周囲は整理整頓し、可燃物から安全な距離を保ってご使用ください。

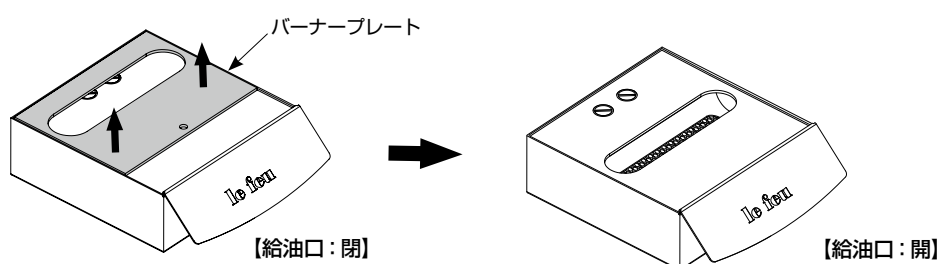
燃料の補給

- 火の気のない屋外で行ってください。
- 燃料をバーナーに入れる前に、バーナーが冷えていることを必ず確認してください。引火により火災や事故の原因になります。
- 燃料は、指定のバイオエタノールのみご使用いただき、ガソリンや灯油、その他の液体燃料は絶対に使用しないでください。損傷や火災、一酸化炭素中毒のおそれがあります。
- 燃料補給の際は本書で定められた補給量を必ずお守りください（→ 10 ページ）。燃料を入れすぎて点火した場合、炎が広がり、火災や事故の原因になります。
- 燃料がバーナーからあふれた場合は、ペーパータオルなどでしっかりとふき取り、よく乾燥させてください。ふき取りが不十分な場合、点火の際にバーナーに付着したバイオエタノールに引火し、爆発等により火災や事故の原因になります。

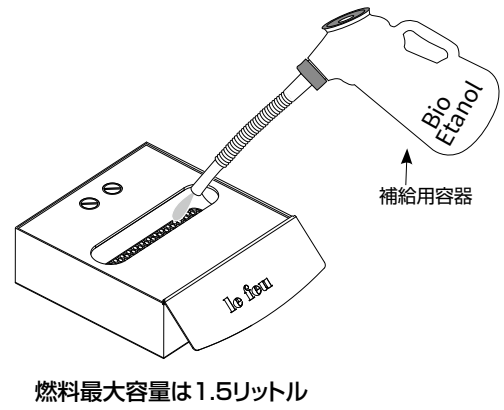
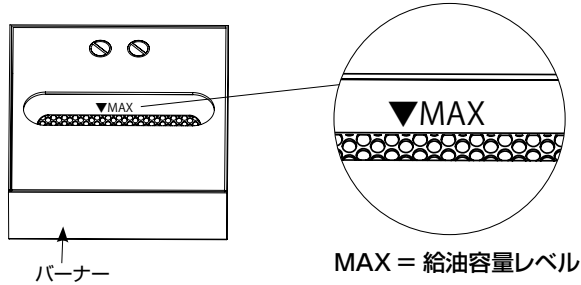
1 バーナーを本体から持ち上げて取り外します。



2 バーナー上部のバーナープレートを取ります。



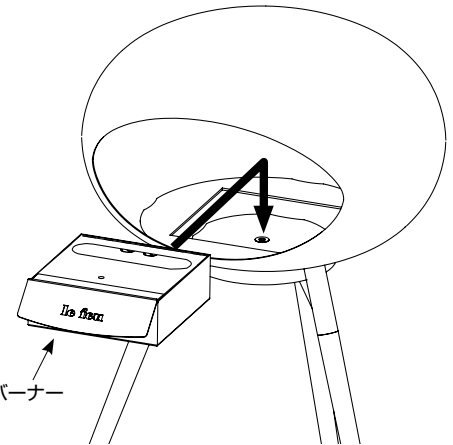
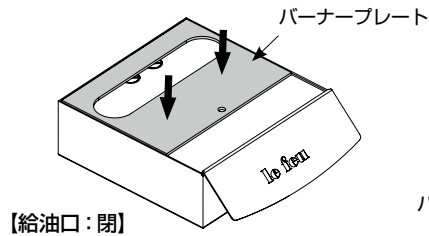
- 3** バイオエタノールを燃料容器から補給用容器に移し、図に従いバーナーに燃料を補給してください。
給油容量のレベル（MAX）を絶対を超えないよう、ゆっくりとこぼさないように注意してください。あふれたりこぼれた場合は、ペーパータオルなどで拭き取ってください。



- 4** バーナー上部にバーナープレートを図のようにのせ、給油口を閉じてから本体に戻します。



バイオエタノールがこぼれないよう、バーナーは水平を保ち移動してください。

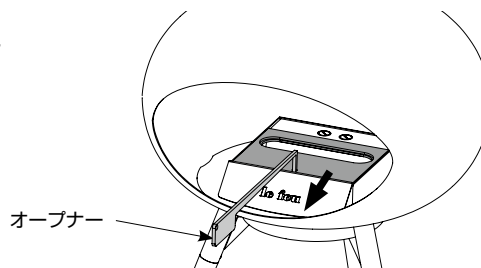


点火

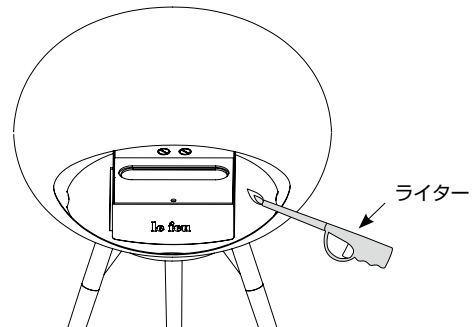


点火の前に、バーナーからの燃料漏れや周囲への燃料の付着がないことを確認してください。

- 1** 付属のオープナーを使い、バーナー上部のバーナープレートを手前にスライドさせます。



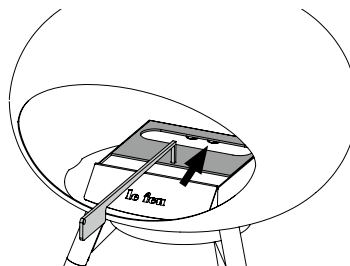
- 2** 柄の長いマッチ、ノズルの長いライターを使って、点火した火をバーナーに近づけて点火してください。



- 3** 着火後すぐは青色の炎ですが、着火から約15分で黄色の炎に変わり炎の高さも安定します。それまでの間は燃焼の監視を続けてください。

消火

- 1 オープナーを使いバーナー上部のバーナープレート
を素早く奥にスライドさせます。



- 2 確実に炎が消えたことをご確認ください。



注意

消火の確認について

明るい環境ではバイオエタノールの炎をはっきりと確認することができません。特に着火時と消火時に発生する青色の炎はそのような環境で非常に見えづらく、消火したつもりでも実際には燃焼している可能性があります。確認は十分注意してください。

燃料の追加

次の警告をご確認いただき、9～10ページ「燃料の補給」に従い安全に正しく燃料を補給してください。



燃焼中の
燃料補給禁止



高温時の
燃料補給禁止



屋内での
燃料補給禁止

燃料補給は必ず消火してから、バーナーが冷めるまで30分以上時間をあけ、火の気のない屋外で行ってください。爆発する危険が高まり、火災や事故の原因になります。

緊急時の対処法

火災が発生したら……

- ① 消火器等で火を消してください。
- ② 身の危険を感じた場合は、速やかに避難し、消防署に連絡してください。

地震が起きたら……

- ① 身の安全を確保してください。
- ② 揺れが収まったら、慌てず落ち着いて、バーナーの火を消してください。
- ③ 転倒した場合は、そのままご使用にならず、お買い求めの販売店にご相談ください。

メンテナンス

未永くご愛用いただくために、ご使用後は必ず次の内容に従い、適切にメンテナンスを行ってください。



注意

本製品が十分冷めていることを確認した上で作業を行ってください。

- 本体はパウダーコーティングで塗装されています。付着したほこりや汚れは、糸くすがでないタオル等を用意し、水を含ませしっかりと絞ってから拭き取ってください。
- パウダーコーティングに傷がついた場合は、補修用塗料をお買い求めいただき、塗料の取扱説明書に従い補修してください。
- バーナーに付着した汚れは、水を含ませてしっかりと絞ったタオルで定期的にふき取ってください。落ちない汚れは、研磨剤の入った金属用のクリーナーで磨くと効果的です。スポンジに少量の研磨剤を付け、必ず金属の線（ヘアライン）の方向に沿って汚れを落としてください。

保管

- 長期間使用しない場合は、バーナーに残ったバイオエタノールをすべて燃焼させてから保管してください。
- しばらく使わない際は、直射日光の当たらない涼しい場所で保管してください。
- バイオエタノール燃料は、直射日光の当たらない涼しい部屋で、お子様の手の届かない場所に保管してください。

仕様

サイズ	W720 × D680 × H1080mm
重量	21.8kg
材質	スチール、ステンレス、木（オーク）
塗装	パウダーコーティング
燃料	バイオエタノール（85%以上）
公称出力	3.0Kw
燃料タンク容量	1.5ℓ

1時間あたりの燃料消費量	0.3ℓ /h
燃焼時間	5時間
設置可能部屋体積	63m ³ 以上
製造国	中国（一部デンマーク）
	組立て式

アフターサービス

商品の品質には万全を期しておりますが、万一の不具合がございましたら、お買い求めの販売店を通じてご用命ください。弊社で内容もしくは商品を確認後、無償修理もしくは交換いたします。

- 誤った使用方法・メンテナンスによる破損、経年劣化、通常使用による磨耗やダメージなどは除外されます。
- サポートをお受けいただく場合には、販売店でのご購入を証明するものが必要となりますので、ご購入時のレシート、は大切に保管してください。

その他お気づきの点がございましたら、お電話にてお伝えいただくか、当社のウェブサイトのフォームからお問い合わせください。